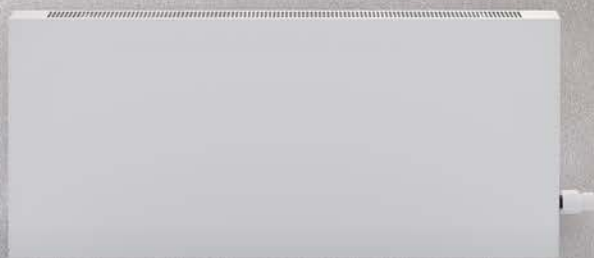


CONVECTEURS MURAUX
À CONVECTION NATURELLE

KORAWALL Optimal WKO KORAWALL Power WKW



**Convection
naturelle**



Chauffage



**Respect de
l'environnement**



**Consommation
énergétique
minimale**



**Puissance
élevée**

Les convecteurs muraux KORAWALL sont un produit traditionnel qui a trouvé de nombreux clients satisfaits dans le monde entier. Ils se distinguent par leur design moderne exclusive, leur installation simple et leur fonctionnement économique et conviennent aux habitations et aux locaux commerciaux. Les principaux avantages comprennent des performances thermiques élevées, même pour les faibles dimensions. Une très basse température de surface qui atteint au maximum 40 °C, ce qui garantit la sécurité lors de l'utilisation. De plus la chaleur n'est pas transmise dans les murs mais dans votre espace intérieur, ce qui contribue à une utilisation efficace de l'énergie.

Les convecteurs muraux KORAWALL sont le choix idéal pour tous ceux qui recherchent une solution de chauffage fiable, efficace et esthétique.

Une qualité traditionnelle pour des espaces modernes.



Membre du groupe KORADO

NOUVEAUTÉ

KORAWALL Optimal WKO

KORAWALL Power WKW

Spécifications

Hauteur	450, 600 mm
Largeur	130 mm (WKO) 80, 130 mm (WKW)
Longueur	400, 600, 800, 1 000, 1 200, 1 400, 1 600 1 800, 2 000 mm
Température de service max.	90 °C
Température de surface	40 °C*
Filet de raccordement	interne G 1/2"
Mode de branchement	inférieur (de droite ou de gauche)

* selon la température de l'eau d'entrée

Version Optimal WKO – échangeur de chaleur hautement performant

Version Power WKW – échangeur de chaleur hautement performant avec une surface double de lamelles formées de manière unique



Contenu d'une livraison standard

- habillage en acier galvanisé peint en RAL 9016 – blanc
- échangeur de chaleur Al/Cu à faible volume d'eau avec vanne de purge et lamelles profilées de manière unique pour une puissance thermique supérieure
- cache latérale magnétique dans la couleur de l'habillage
- vanne thermostatique axiale
- rallonge
- partie portante pour fixation du corps au mur
- manuel de montage et d'entretien
- enveloppé dans un emballage en carton robuste

Remarque

- en cas de très faible gradient de température ou de puissance thermique insuffisante d'un convecteur à convection naturelle, nous recommandons d'utiliser un convecteur à convection forcée de la série KORAWALL WV

COMPOSITION DU CONVECTEUR

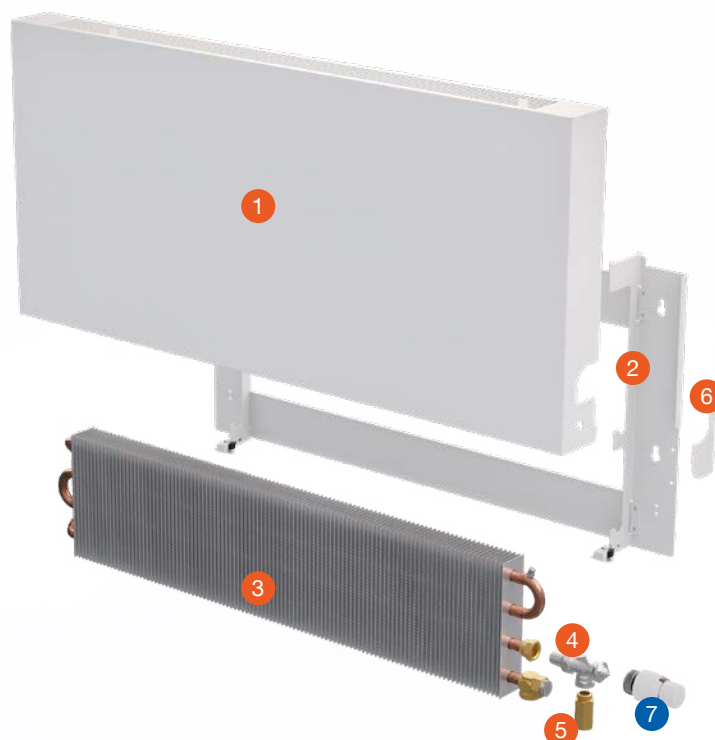
- 1 habillage en acier galvanisé
- 2 partie portante pour fixation du corps au mur
- 3 échangeur de chaleur Al/Cu avec vanne de purge et lamelles profilées de manière unique pour une puissance thermique supérieure
- 4 vanne thermostatique axiale
- 5 rallonge
- 6 cache latérale magnétique dans la couleur de l'habillage
- 7 tête thermostatique

Accessoires optionnels

- autre version de couleur d'habillage selon les teintes de couleur du nuancier RAL
- thermostat d'ambiance SIEMENS RAA21 ou SIEMENS RDE 100.1
- commande thermoélectrique TEP 230 ou TEP 24
- tête thermostatique
- tête thermostatique à capillaire



Les convecteurs KORAWALL peuvent être livrés pour raccordement à droite ou à gauche. Le côté de raccordement doit être spécifié sur la commande.



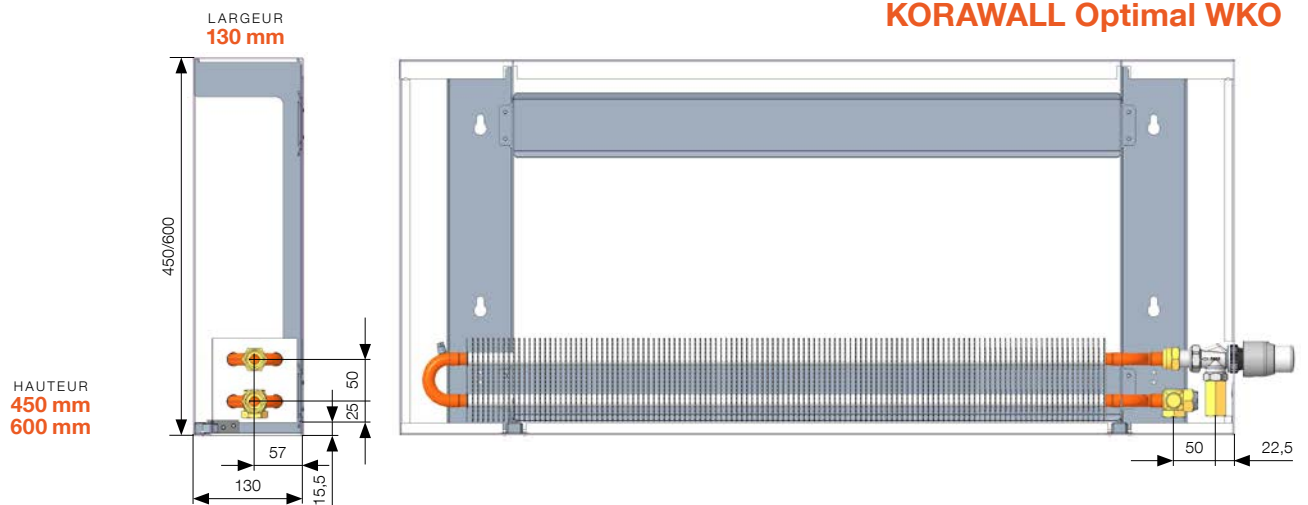
PUISSANCES THERMIQUES

Puissances thermiques [W] à $t_1/t_2/t_3 = p_{ri} 75/65/20\text{ }^{\circ}\text{C}$ ($\Delta t=50$) et $55/45/20\text{ }^{\circ}\text{C}$ ($\Delta t=30$)/EN 442

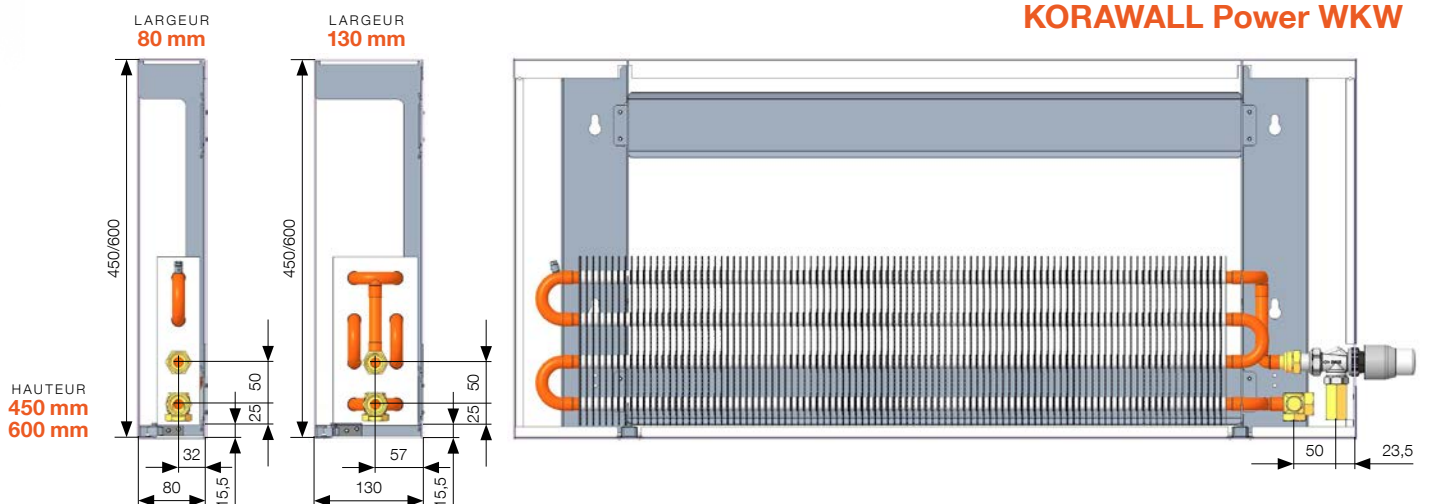
Longueur	$t_1/t_2/t_3$ [$^{\circ}\text{C}$]	KORAWALL Optimal WKO		KORAWALL Power WKW			
		Hauteur 450	Hauteur 600	Hauteur 450		Hauteur 600	
		Largeur 130	Largeur 130	Largeur 80	Largeur 130	Largeur 80	Largeur 130
400	75/65/20	163	180	136	219	148	232
	55/45/20	79	87	69	109	75	116
600	75/65/20	360	398	263	483	287	512
	55/45/20	175	192	133	240	144	256
800	75/65/20	556	615	390	748	425	791
	55/45/20	270	297	197	371	214	396
1 000	75/65/20	753	833	517	1 012	564	1 071
	55/45/20	366	403	261	503	283	535
1 200	75/65/20	949	1 050	644	1 276	702	1 351
	55/45/20	461	508	325	634	353	675
1 400	75/65/20	1 146	1 267	771	1 540	841	1 630
	55/45/20	557	613	389	765	423	815
1 600	75/65/20	1 342	1 485	898	1 804	979	1 910
	55/45/20	653	718	453	896	492	955
1 800	75/65/20	1 539	1 702	1 025	2 068	1 118	2 190
	55/45/20	748	823	517	1 027	562	1 095
2 000	75/65/20	1 735	1 919	1 152	2 333	1 256	2 469
	55/45/20	844	928	581	1 159	632	1 234
Exposant de température [n]		1,4117	1,4225	1,338	1,370	1,346	1,357

RÉCAPITULATIF DES TYPES

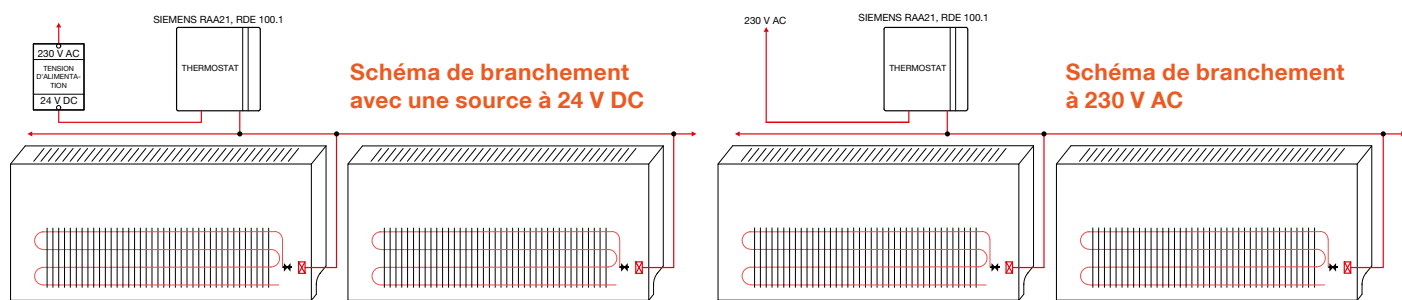
KORAWALL Optimal WKO



KORAWALL Power WKW



SCHÉMAS DE BRANCHEMENT



Les images dans le schéma sont une présentation suggérée. Pour une raison de sécurité, nous recommandons d'utiliser des actionneurs thermoélectriques pour tension continue 24 V.

PARAMÈTRES TECHNIQUES DE BASE

	KORAWALL Optimal WKO		KORAWALL Power WKW			
	450	600	450		600	
Hauteur [mm]	450	600	450		600	
Largeur [mm]	130	130	80	130	80	130
Poids du convecteur [kg]	11,7	14,1	11,6	13,9	13,9	16,3
Volume d'eau [l]	0,602	0,602	0,602	1,343	0,602	1,343
Partie active de l'échangeur [mm]	L-234	L-234	L-186	L-234	L-186	L-234

CODE DE COMMANDE

KORAWALL	Convection naturelle	Type	Longueur [cm]	Hauteur [cm]	Largeur [cm]	Type de raccordement	Couleur de l'échangeur	Matériau de la version	Type de grille	Type de branchement	Côté du branchement	Code de couleur	
W	K	O Optimal W Power	...	/	..	/	..	- V réversible	1 incolore	S acier	P perforations	S inférieur	P droit - 10 RAL 9016 L gauche 39 le noir RAL 9005 ** couleur selon l'échantillon 99 autre couleur RAL (infos en note)

Exemple de code de commande :

WKO-120/45/13-V1SPSP-10

Le convecteur mural KORAWALL Optimal WKO, longueur 120 cm, hauteur 45 cm, largeur 13 cm, échangeur réversible sans traitement de finition, couleur de l'habillage incluant la partie portante – blanc RAL 9016, raccordement inférieur droit.

WKW-100/60/08-V1SPSP-39

Le convecteur mural KORAWALL Power WKW, longueur 100 cm, hauteur 60 cm, largeur 8 cm, échangeur réversible sans traitement de finition, couleur de l'habillage incluant la partie portante – noir mat RAL 9005, raccordement inférieur droit.



Pour plus d'informations techniques, y compris un aperçu des accessoires pour les convecteurs muraux KORAWALL, veuillez consulter le catalogue technique KORAWALL ou le site www.licon.cz

LICON s.r.o. Svárovská 699, Průmyslová zóna Sever
463 03 Stráž nad Nisou, République Tchèque, info@licon.cz

www.licon.cz



Membre du groupe KORADO