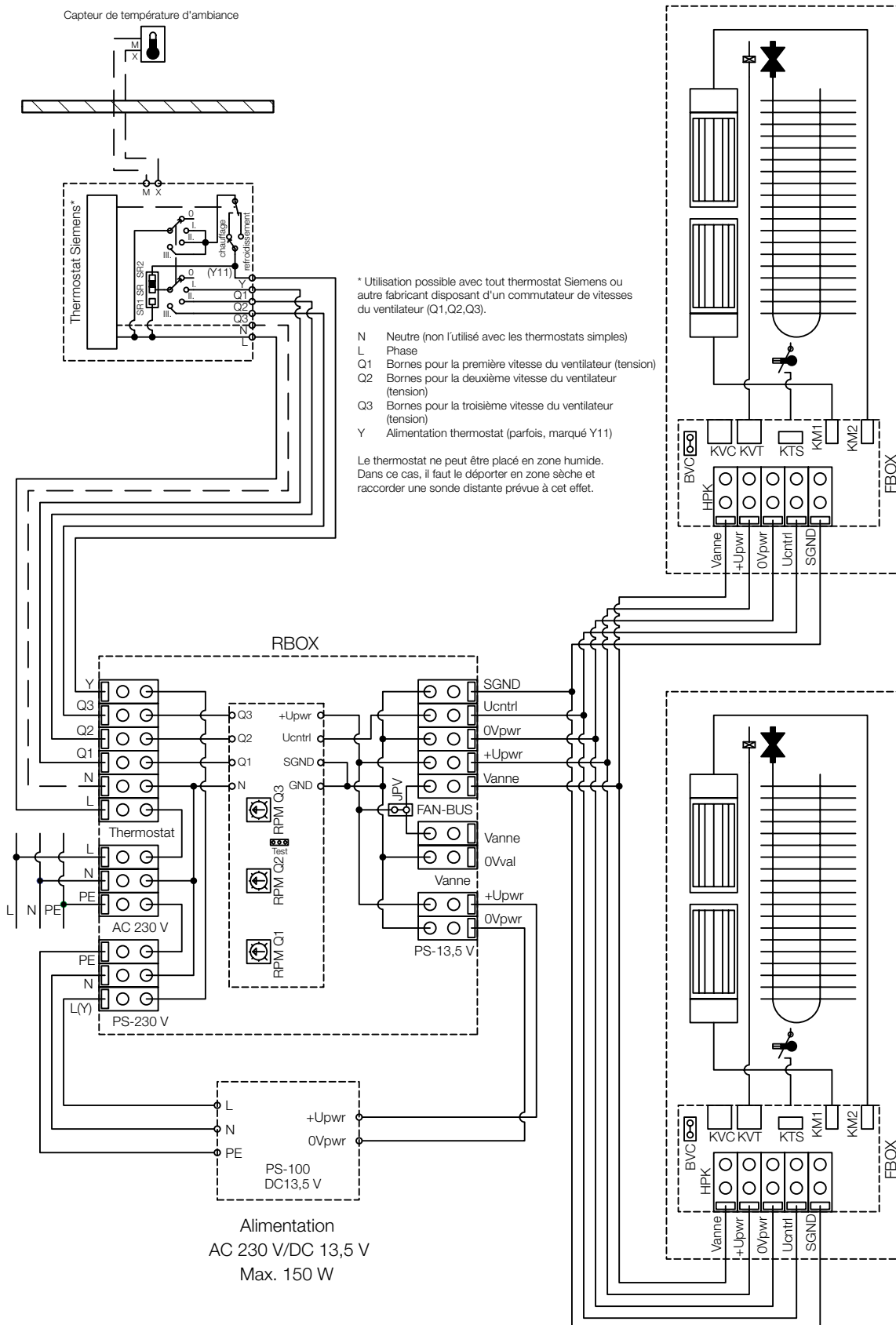


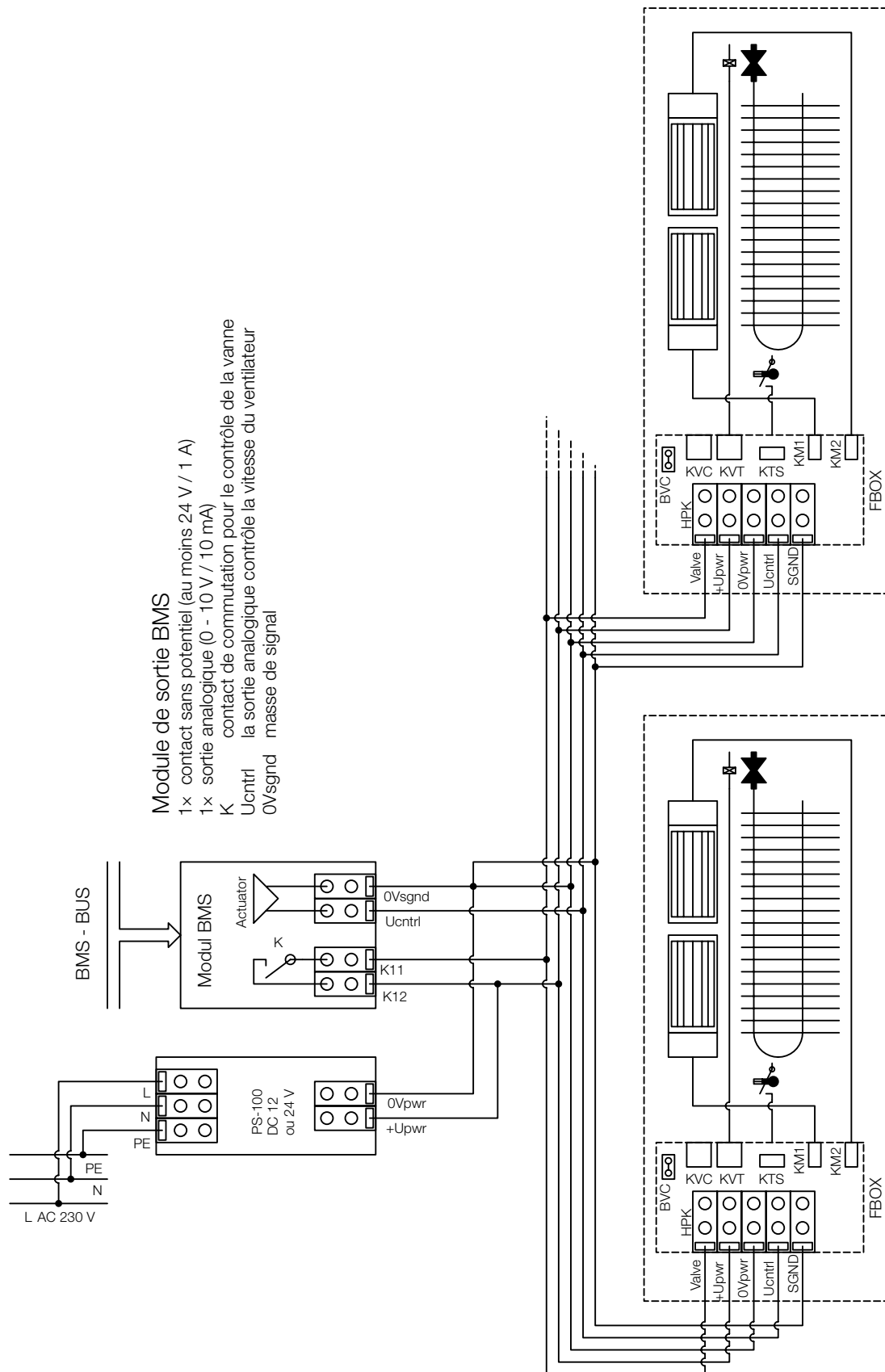
Schéma de connexion des caniveaux chauffants en variante avec vannes du fluide caloporteur

Raccordement de la régulation 12V des caniveaux OC

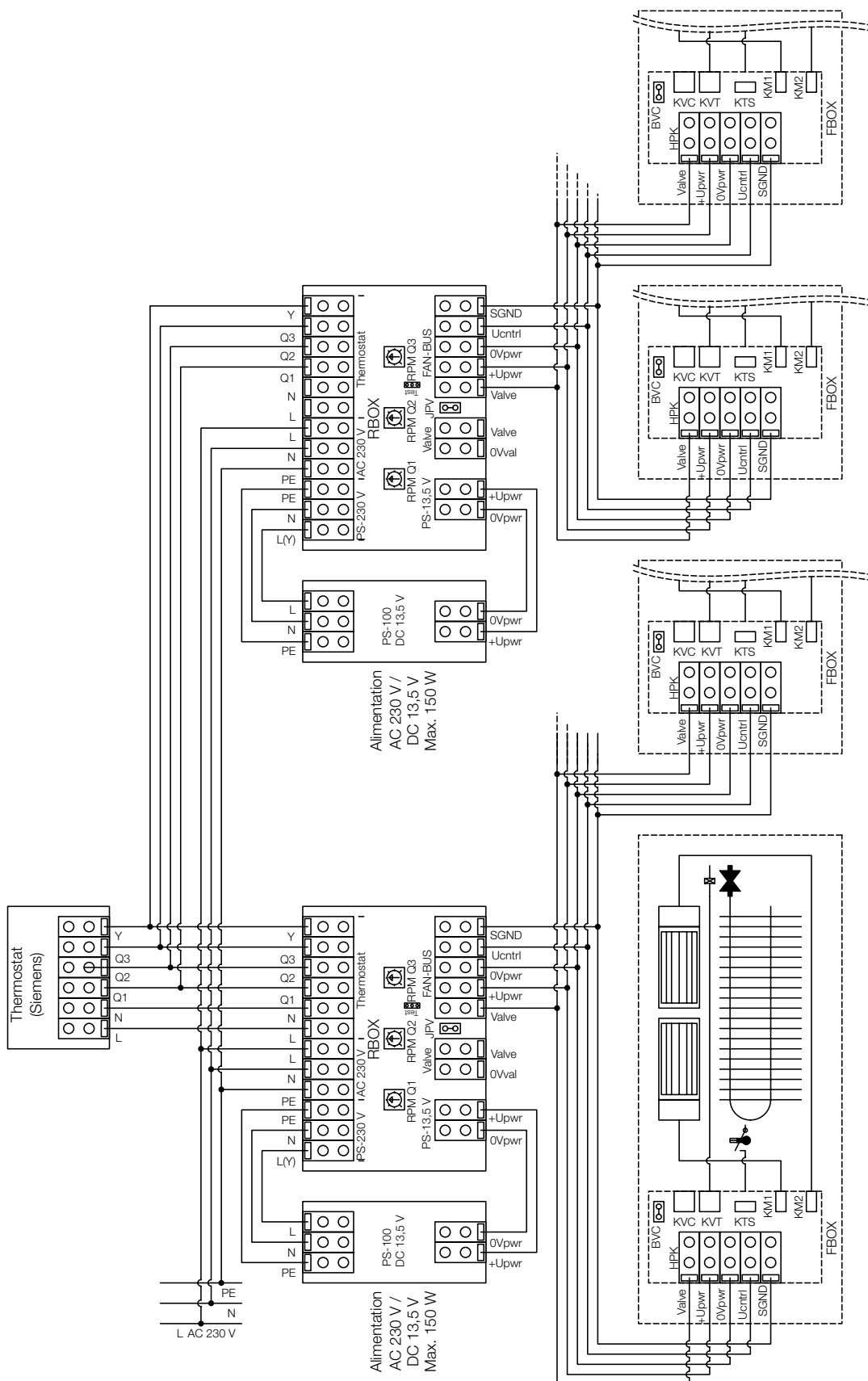
KORAFLEX FV, KORAFLEX FV InPool, KORAFLEX FW, KORAFLEX FI, KORALINE LV, KORAWALL WI



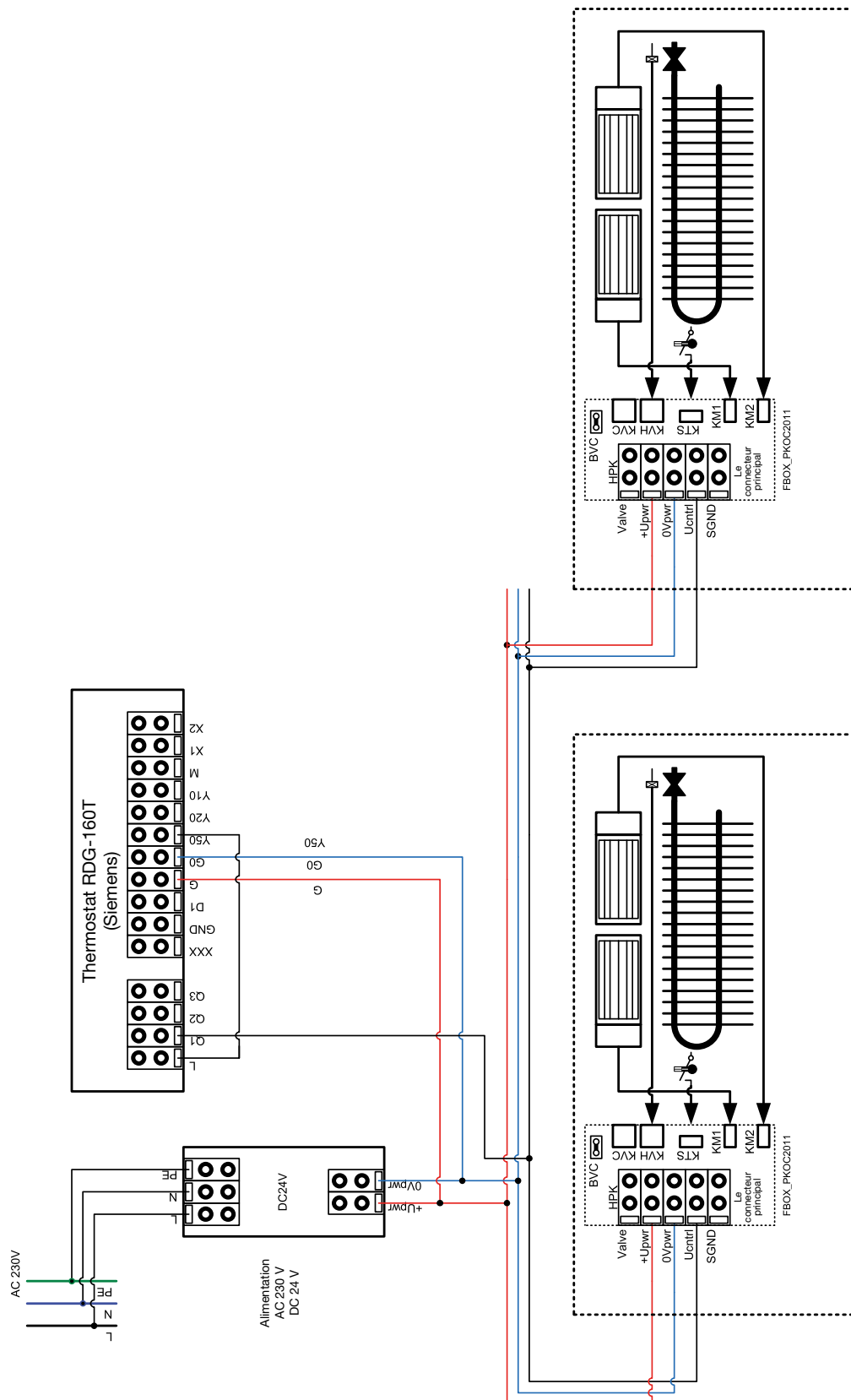
Raccordement de la régulation 12 et 24V des caniveaux OC KORAFLEX FV, KORAFLEX FV InPool, KORAFLEX FW, KORAFLEX FI, KORALINE LV, KORAWALL WI contrôlé par BMS (système de gestion du bâtiment)



Raccordement de la régulation 12V des caniveaux OC KORAFLEX FV, KORAFLEX FV InPool, KORAFLEX FW, KORAFLEX FI, KORALINE LV, KORAWALL WI avec plusieurs sources d'alimentation en courant continu



Le schéma de raccordement de la régulation 24 V DC avec le thermostat RDG-160T des caniveaux OC KORAFLEX FV, KORAFLEX FV InPool, KORAFLEX FI, KORALINE LV, KORAWALL WI – système à deux tubes



Remarque : La régulation standard n'est pas disponible pour le contrôle indépendant de la vanne (actionneur thermique) pour systèmes à 4 tubes (KORAFLEX FV).